



T-7

OPERATING INSTRUCTIONS / MODE D'EMPLOI / BETRIEBSANLEITUNG

We are grateful for your choice of this fine Sansui high fidelity product. Before you operate it, we suggest that you read this booklet once through carefully, familiarizing yourself with the important precautions, operational procedures and every one of the product's many features. It will help to ensure that you will avoid possible damage and that the product's superb performance will be yours to enjoy for many years to come.

Nous sommes reconnaissants pour votre choix de ce produit Sansui d'une remarquable haute fidélité. Avant de commencer à vous en servir, nous vous recommandons de lire cette notice complètement et soigneusement, vous familiarisant ainsi avec les précautions importantes, les manœuvres de fonctionnement et chacune des nombreuses caractéristiques de l'appareil. Cela vous aidera à ne pas provoquer d'éventuels dommages et à vous permettre de profiter pendant de longues années des superbes performances de votre appareil.

Wir möchten zu dieser Gelegenheit unseren Dank aussprechen, daß Sie sich für diesen HiFi-Baustein von Sansui entschieden haben. Bitte lesen Sie vor der Inbetriebnahme des Gerätes diese Anleitung sorgfältig durch, um sich mit den wichtigen Vorichtsmaßnahmen, den Bedienungsvorgängen und den vielen hervorragenden Eigenschaften dieses Gerätes vollständig vertraut zu machen. Mögliche Beschädigungen können dadurch vermieden werden, so daß Sie das hervorragende Leistungsvermögen dieser Komponente für viele Jahre genießen können.

Table of contents

Precautions	2
Connections	3
Panel information	5
Operating procedures	7
Some useful hints	8
Specifications	10

- The Model No. and Serial No. of your unit are shown on its back panel.
- Do not lose the Warranty Card that carries your unit's Model No. and Serial No.
- SANSUI attests that this product conforms with EEC directive 76/889.

Table des matières

Précautions	2
Connexions	3
Indications sur le panneau	5
Procédés de réglage	7
Quelques conseils utiles	8
Spécifications	10

- Le numéro du modèle et le numéro de série de l'appareil sont inscrits sur son panneau arrière.
- Ne perdez pas la carte de garantie où est indiquée le numéro du modèle et le numéro dans la série du type de l'appareil.
- La société SANSUI déclare que cet appareil est conforme aux prescriptions de la directive 76/889 CEE.

Inhaltsverzeichnis

Vorsichtsmaßnahmen	2
Anschlüsse	3
Schalttafelinformation	5
Bedienungsverfahren	7
Einige nützliche Hinweise	8
Technische Daten	10

- Die Modell- und die Seriennummer Ihres Gerätes sind auf der Geräterückseite angegeben.
- Verlieren Sie bitte nicht den Garantieschein, auf dem die Modell- und die Seriennummer dieser Einheit angegeben sind.
- SANSUI weist aus, daß dieses Produkt gemäß der EWG-Vorschrift 76/889 gebaut ist.

WARNING. To prevent fire or shock hazard, do not expose this appliance to rain or moisture.

ATTENTION: Pour éviter les dangers d'électrocution ou d'incendie, ne pas exposer cet appareil à la pluie ou à l'humidité.

WARNUNG: Setzen Sie dieses Gerät zur Verhütung von Feuer- und Stromschlaggefahr weder Regen noch Feuchtigkeit aus.

Precautions

Installation

- * Never install the unit in dusty or humid locations, or in close proximity to heating appliances. Also, do not place it near a flower basin or fish bowl, for accidental spillover may cause fire, electrical shock and/or breakdown.
- * Keep the unit away from TV sets to avoid buzz noise.
- * Do not remove the cabinet cover or bottom board of the unit.

Don't use thinners on equipment

Use soft, dry cloth to wipe the front panel or the cabinetry of this unit. Never use thinner, alcohol or other solvents, and also when you use aerosol insecticide, be sure to avoid spraying the unit.

Connection

- * When connecting or re-locating the unit, be sure to turn the power off or disconnect the power cable.
- * Be sure not to confuse the right channel with the left or inputs with outputs. Check each step carefully.
- * Disconnect the power plug from the outlet when you do not intend to use the unit for a long period of time.

AC outlet

An AC outlet marked "UNSWITCHED" is provided on the rear-panel. It is convenient to use it to power a program source component such as your turntable or tape deck. It has a 100-watt capacity. Do not connect any component whose power consumption exceeds the capacity of the outlet, as it is extremely dangerous. The power consumption rating of a component is usually listed in its specification chart or sometimes on the unit itself.

- In case you have connected a component to the unit's AC outlet and then another component to the first component's AC outlet, the total power consumption of the first and second components should not exceed 100 watts.

NOTE: Depending on the laws and regulation enforced locally, models without AC outlets may be supplied to some areas. Also, depending on the sales area, the shape of the AC outlets and their capacity may differ.

Précautions

Installation

- * Ne placez jamais l'appareil dans un endroit poussiéreux ou humide, ou à proximité immédiate d'appareils de chauffage. De même, éviter la proximité de bacs à fleurs ou d'aquariums, car une projection accidentelle d'eau peut être la cause de feu, de court-circuits violents et/ou d'une panne de l'appareil.
- * Ne pas placer l'appareil près d'un poste de télévision pour éviter les grésillements.
- * N'enlevez pas le couvercle anti-poussière ni le panneau de fond de l'appareil.

Ne pas utiliser de produits amincissants pour peinture sur l'appareil

Pour nettoyer le panneau avant du coffret de cet appareil, se servir d'un linge doux et sec. Ne jamais se servir de produits amincissants pour peinture, d'alcools ou d'autres solvants. Éviter de vaporiser des insecticides en aérosol à proximité de l'appareil.

Connexion

- * Quand vous branchez l'appareil ou si vous l'installez dans un nouvel endroit, assurez-vous de couper l'alimentation ou de déconnecter le câble d'alimentation.
- * S'assurer de ne pas confondre le canal droit avec le canal gauche et les entrées et les sorties. Contrôler chaque étape soigneusement.
- * Débrancher la fiche d'alimentation de sa prise quand on n'envisage pas d'utiliser l'appareil pendant un temps relativement prolongé.

Prise de cour. altern.

Une prise de courant alternatif marquée "UNSWITCHED" (non commandée) est prévue sur le panneau arrière. Elle s'avère pratique pour alimenter une source de programme telle que tourne-disque ou magnétophone. Sa capacité est de 100 watts. Ne pas y connecter d'autre composant dont la puissance dépasse la capacité nominale de la prise, car cela peut être dangereux. La puissance de tout appareil est normalement indiquée dans les spécifications ou bien sur l'appareil lui-même.

- En cas où l'on a connecté un composant à la prise de cour. alt. de l'appareil et ensuite un autre composant à la prise de cour. alt. du premier composant, la puissance totale consommée par le premier et le deuxième composant ne doit pas dépasser 100 watts.

REMARQUE: En raison des lois et règlements en vigueur dans certaines régions, il peut arriver que des modèles ne soient pas équipés de prises d'alimentation en courant alternatif. De même, la forme et capacité de ces prises varient également d'après les régions où les appareils sont mis en vente.

Vorsichtsmaßnahmen

Installierung

- * Dieses Gerät niemals an Orten mit großer Staubeentwicklung oder hoher Feuchtigkeit aufstellen; die Nähe von Heizkörpern vermeiden. Auch darauf achten, daß dieses Gerät nicht in der Nähe von Blumentöpfen, Aquarien usw. aufgestellt wird, da es ansonsten durch verschüttetes Wasser zu elektrischen Schlägen, Feuergefahr und/oder Beschädigung kommen könnte.
- * Dieses Gerät möglichst entfernt von Fernsehgeräten aufstellen, um induziertes Brummen zu vermeiden.
- * Niemals den Gehäusedeckel oder die Bodenabdeckung des Gerätes abnehmen.

Niemals Verdüner zum Reinigen dieses Gerätes verwenden

Frontplatte oder Gehäuse dieses Gerätes mit einem weichen, trockenen Tuch säubern. Niemals Farbverdüner, Alkohol oder andere Lösungsmittel aus einer Aerosoldose versprühen, als das Gerät damit besprühen.

Anschluß

- * Zum Anschließen bzw. wenn der Aufstellungsort dieses Gerätes geändert wird, unbedingt den Netzschalter ausschalten und das Netzkabel abziehen.
- * Nicht den rechten Kanal mit dem linken, bzw. Eingänge mit Ausgängen verwechseln. Nach dem Anschließen unbedingt jede einzelne Komponente überprüfen.
- * Ziehen Sie den Netzstecker des Gerätes aus der Netzsteckdose ab, wenn Sie es für längere Zeit nicht benutzen wollen.

Wechselstromsteckdose

Eine "UNSWITCHED" markierte Wechselstromsteckdose befindet sich an der Rückseite des Gerätes. Sie kann bequem für den Anschluß einer Programmquelle, z.B. Plattenspieler oder Tonbandgerät, verwendet werden. Sie eine Kapazität von 100 Watt. Schließen Sie keine Geräte an, deren Stromverbrauch diese Kapazität überschreitet, da dies sehr gefährlich ist. Der Stromverbrauch eines Gerätes steht normalerweise in seinen technischen Einzelheiten, manchmal auch auf dem Gerät selbst.

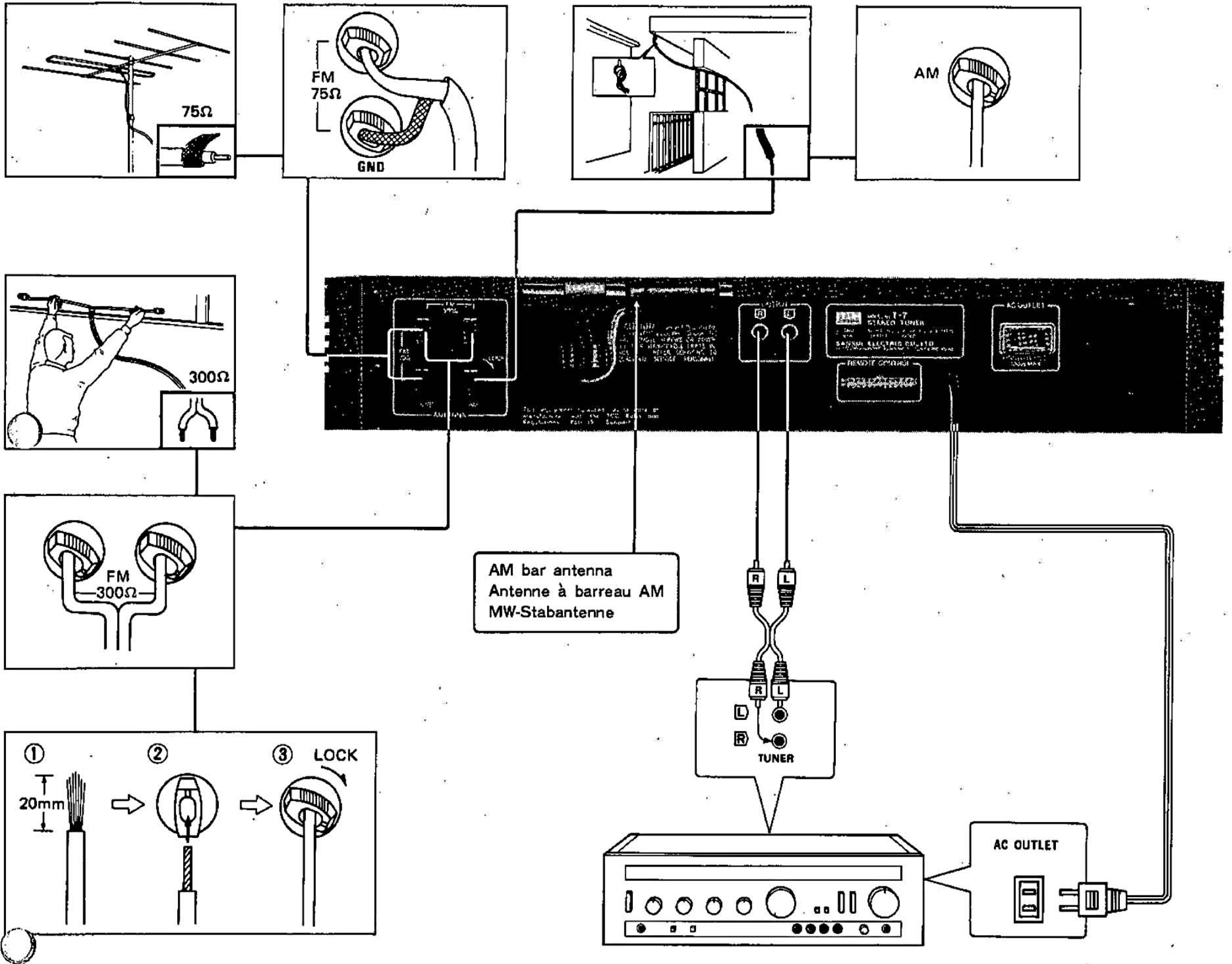
- Wenn Sie ein Gerät an die Wechselstromsteckdose dieses Tuners angeschlossen haben und dann ein anderes Gerät an dieses Gerät anschließen, darf der gesamte Stromverbrauch der beiden Geräte 100 Watt nicht überschreiten.

ANMERKUNG: Je nach den örtlich geltenden Gesetzen und Bestimmungen werden für manche Importgebiete auch Geräte ohne Netzausgangsbuchsen geliefert. Außerdem ist die Form und Kapazität der Netzausgangsbuchsen je nach Verkaufsgebiet verschieden.

Connections

Connexions

Anschlüsse



Amplifier

The supplied pin-plug cables should be used for connection between the unit's rear-panel OUTPUT terminals and your amplifier's TUNER (or AUX) terminals. Make sure not to confuse the left and right cables in connection.

Amplificateur

Les câbles fournis avec fiche à plot doivent être utilisés pour la connexion entre les bornes OUTPUT du panneau arrière de l'appareil et les bornes TUNER (ou AUX) de l'amplificateur. S'assurer de ne pas confondre les câbles de connexion gauche et droit.

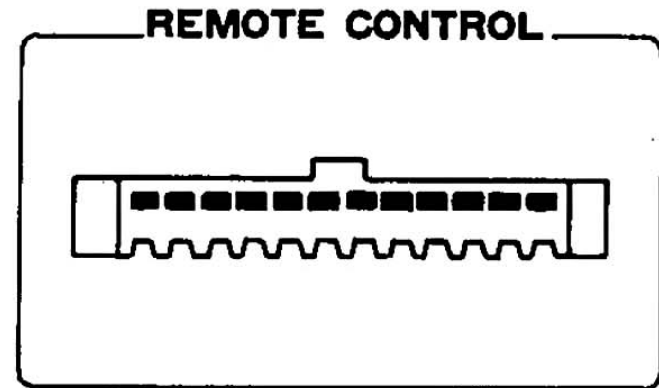
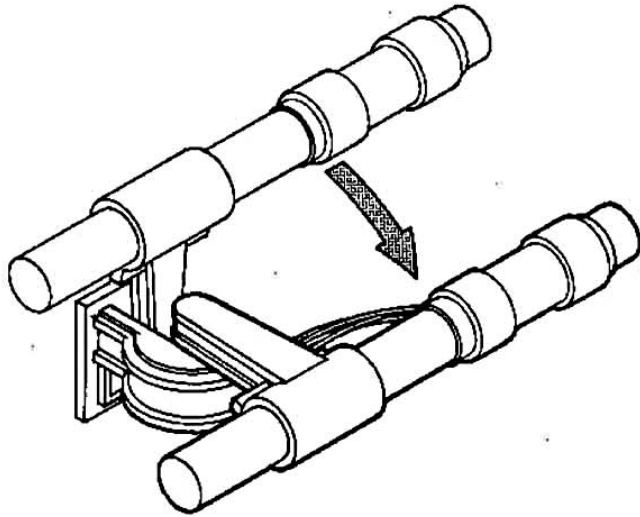
Verstärker

Die mitgelieferten Stiftsteckerkabel sollten für die Verbindung zwischen den OUTPUT Klemmen an der Rückseite des Gerätes und den TUNER (oder AUX) Klemmen Ihres Verstärkers verwendet werden. Achten Sie beim Anschluß darauf, rechtes und linkes Kabel nicht zu verwechseln.

* Instructions and requirements indicated may vary to some extent depending on sales area, local laws and regulations.

* Les instructions et les réglementation indiquées peuvent varier suivant la région, les lois et les règlements locaux.

* Die Anleitungen und angegebenen Werte können in Abhängigkeit vom Verkaufsgebiet und den örtlichen Gesetzen etwas abweichen.



AM antenna

While actually listening to an AM station, pull the rear-panel bar antenna and align in the direction where you get the best reception. To avoid noise, do not run the power cable or speaker cables in the vicinity of the antenna. Refer to page 9 for connecting an outdoor antenna.

FM antenna

Indoor T-shaped FM antenna

The T-shaped antenna included with the unit is meant for temporary use until an outdoor FM antenna is set up. Connect it to the FM 300Ω ANTENNA terminals and open the arm ends to form a "T" shape. While listening to a broadcast, hold the stretched ends and move around until it is facing in the direction in which the signals come in strongest, then attach to wall or ceiling.

Outdoor FM antenna

Installation of an outdoor FM antenna is recommended for very high-quality FM reception.

- The lead-in cable should be of the 75-ohm coaxial type, for it suppresses intrusion of noise more effectively than the 300-ohm twin lead type.
- The lead-in cable should be as short and as far away from power lines as possible. Simply cut off the extra length, if any. Be sure not to bundle it into a coil!

FM antenna connection

Use the FM 300-ohm terminals when connecting the T-shaped FM feeder antenna supplied or a 300-ohm lead-in cable from an outdoor antenna. Use the FM 75-ohm terminals when connecting a 75-ohm coaxial cable from an outdoor antenna.

REMOTE CONTROL socket

The REMOTE CONTROL socket on the rear panel is for the RS-7 (optional) Remote Controller. When this unit is connected, the unit's operations can be controlled from a distance. For details, refer to the RS-7's Operating Instructions.

Antenne AM

Tout en écoutant une station AM, tirer sur l'antenne à barreau du panneau arrière et l'aligner dans le sens où l'on obtient la meilleure réception. Pour éviter le bruit, ne pas faire courir le fil d'alimentation ou bien les câbles de hautparleurs dans le voisinage de l'antenne. Se reporter à la page 9 pour le branchement sur une antenne extérieure.

Antenne FM

Antenne intérieure FM en T

L'antenne en T qui accompagne l'appareil est prévue pour servir temporairement jusqu'à l'installation d'une antenne FM extérieure. La raccorder aux bornes FM 300Ω ANTENNA et ouvrir ses deux bras pour former un "T". Tout en écoutant une émission, tenir écartés les deux bras de l'antenne et l'orienter dans la direction où les signaux sont le plus puissants; la fixer alors à un mur ou au plafond.

Antenne extérieure FM

L'installation d'une antenne FM extérieure est recommandée pour obtenir une réception FM de très bonne qualité.

- Le câble de raccordement doit être du type coaxial de 75 ohms, car il supprime les bruits intemporels plus sûrement que ceux du type feeder de 300 ohms.
- Le câble d'amenée doit être le plus court et le plus loin possible des lignes d'alimentation. Il suffit de supprimer la longueur en excès, quand il y a lieu. S'assurer de ne pas le mettre en boucle.

Connexion de l'antenne FM

Utiliser les bornes FM de 300 ohms quand vous connectez l'antenne feeder en forme de T fournie avec l'appareil, ou un câble de 300 ohms provenant d'une antenne extérieure. Utiliser les bornes FM de 75 ohms quand vous connectez un câble 75 ohms provenant d'une antenne extérieure.

Prise de télécommande (REMOTE CONTROL)

Située sur le panneau arrière, cette prise est prévue pour la télécommande RS-7 (équipement en option), qui permet de contrôler à distance les opérations du tuner. Pour un complément de détails, se reporter au Mode d'emploi de la RS-7.

MW-Antenne

Ziehen Sie die Stabantenne an der Rückseite des Gerätes nach oben und richten Sie sie für besten Empfang aus, während Sie tatsächlich einen MW-Sender empfangen. Leiten Sie zur Vermeidung von Störungen weder Netzkabel noch Lautsprecherkabel in der Nähe der Antenne vorbei. Zum Anschluß einer Außenantenne siehe Seite 9.

UKW-Antenne

Zimmer-T-Antenne für UKW

Die mitgelieferte T-förmige Antenne ist als Übergang gedacht, bis eine UKW-Außenantenne aufgestellt wird. Die Drähte an die Klemmen FM 300Ω ANTENNA anschließen und die Enden T-förmig ausbreiten. Die ausgestreckten Enden während einer Radiosendung halten und umherbewegen, bis die Signale am stärksten empfangen werden, dann an Wand oder Decke befestigen.

UKW-Außenantenne

Für UKW-Empfang sehr hoher Qualität wird die Installation einer UKW-Außenantenne empfohlen.

- Die Antennenzuleitung sollte aus einem 75-Ohm-Koaxialkabel bestehen, da ein solches Kabel bessere Abschirmung als ein 300-Ohm-Kabel mit Paarverseilung gewährleistet.
- Das Zuleitungskabel sollte so kurz wie möglich sein und von Stromleitungen ferngehalten werden. Schneiden Sie eventuelle Überlängen einfach ab. Wickeln Sie sie nicht zu einer Rolle (Spule) zusammen.

Anschluß der UKW-Antenne

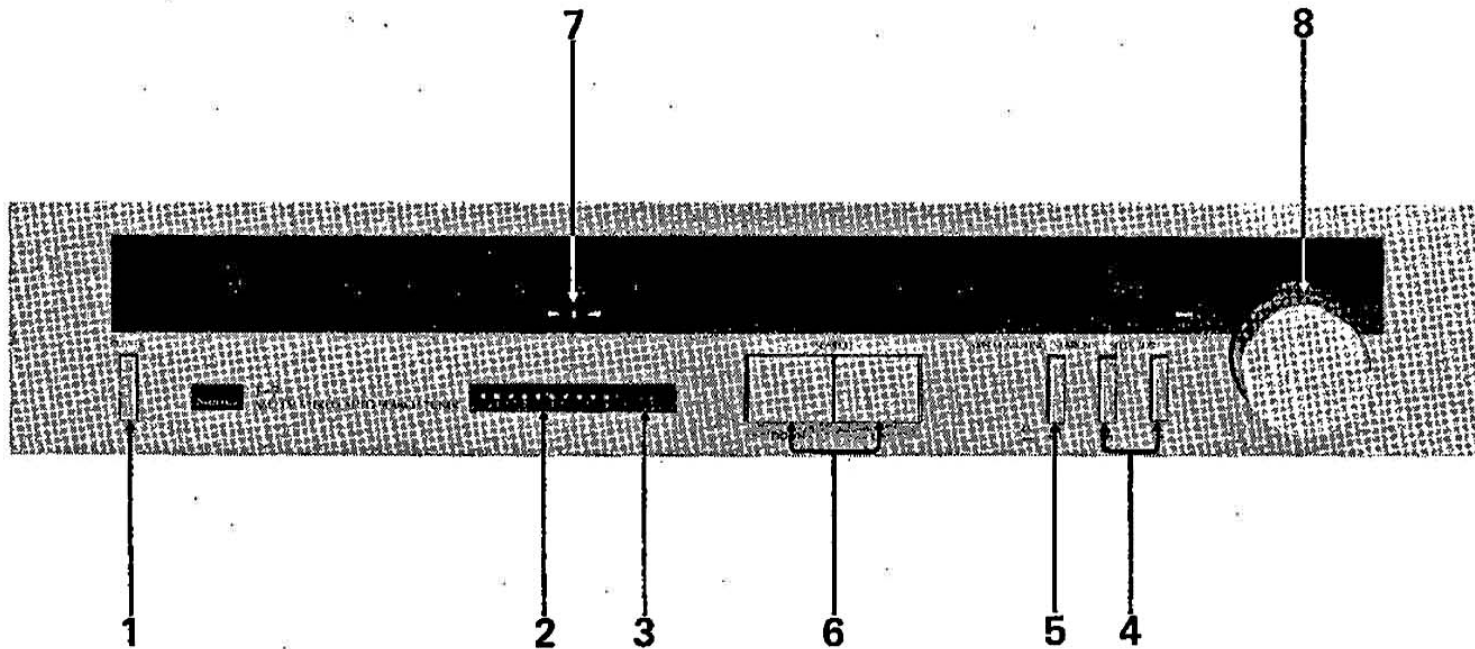
Die mit FM 300 Ohm bezeichneten Klemmen für den Anschluß der mitgelieferten T-förmigen UKW-Antenne bzw. der 300-Ohm-Zuleitung von einer Außenantenne verwenden. Die 75-Ohm-Klemmen benutzen, wenn eine 75-Ohm-Antennenzuleitung von einer UKW-Außenantenne verwendet wird.

Fernsteuerungsbuchse (REMOTE CONTROL)

Diese Buchse an der Geräterückseite dient zum Anschluß der als Zubehör erhältlichen Fernsteuerungseinheit RS-7, die eine Fernbedienung der Gerätefunktionen ermöglicht. Nähere Einzelheiten können aus der Bedienungsanleitung der Fernsteuerungseinheit entnommen werden.

Panel information

Indications sur le panneau Schalttafelinformation



* The photos and illustrations show a unit with a silver panel.

1 POWER switch

Push the POWER switch once to turn the unit on, once more to turn it off.

2 SIGNAL indicators

Indicators 1 through 5 light in line with the strength of the signals received by the antenna to indicate the signal strength.

3 FM STEREO indicator

If an FM stereo station is tuned in when the AM-FM MUTING/SEARCH switch is set to ON, this indicator lights to indicate that the station is broadcasting in stereo.

This indicator does not light even if an FM stereo station has been tuned in when the AM-FM MUTING/SEARCH switch is set to the OFF position.

4 SELECTOR Switches

These switches select the broadcast band (AM or FM). Depress the left-hand AM switch to listen to an AM station program and the right-hand FM switch to listen to an FM station program. The indicator above the depressed switch lights up to show that the station picked up is on the AM or FM band.

* Les photographies et illustrations présentent le modèle à panneau argenté.

1 Interrupteur d'alimentation (POWER)

Appuyer une fois sur l'interrupteur POWER pour mettre l'appareil en fonction, et une deuxième fois pour l'arrêter.

2 Témoins SIGNAL

Ces témoins de 1 à 5 s'allument en fonction de l'intensité des signaux reçus par l'antenne.

3 Témoin FM STEREO

Si une station FM stéréo est syntonisée alors que le commutateur AM-FM MUTING/SEARCH se trouve sur ON, il s'allume pour signaler que la station émet en stéréophonie. Si le commutateur précité se trouve à la position OFF, il ne s'allumera pas, même si une station FM stéréo est accordée.

4 Sélecteurs de gamme (SELECTOR)

Ils choisissent la gamme d'onde voulue (AM ou FM). Pour écouter une station AM, appuyer sur le sélecteur de gauche marqué AM et sur celui de droite FM pour une station en modulation de fréquence. Le témoin au-dessus du sélecteur utilisé s'allume.

* Die Photos und Illustrationen zeigen ein Gerät mit einer silberfarbenen Frontplatte.

1 Netzschalter (POWER)

Drücken Sie den POWER Schalter zum Einschalten des Gerätes, drücken Sie ihn erneut zum Ausschalten.

2 Feldstärkeanzeigen (SIGNAL)

Die Anzeigen 1 bis 5 leuchten übereinstimmend mit der Feldstärke der von der Antenne eingefangenen Sendesignale auf, um die Feldstärke anzuzeigen.

3 UKW-Stereoanzeige (FM STEREO)

Ist ein UKW-Stereosender eingestellt und befindet sich dabei der Schalter AM-FM MUTING/SEARCH auf ON (Ein), leuchtet diese Anzeige, um darauf aufmerksam zu machen, daß die Sendestation in Stereo ausstrahlt. Befindet sich der Schalter AM-FM MUTING/SEARCH in der Stellung OFF (Aus), leuchtet die Anzeige nicht, auch wenn eine UKW-Stereostation eingestellt ist.

4 Wahlschalter (SELECTOR)

Mit diesen Schaltern kann man den Wellenbereich (MW oder UKW) wählen. Den AM-Schalter, links, drücken, um eine MW-Sendung und den FM-Schalter, rechts, um eine UKW-Sendung zu empfangen. Die Anzeige über dem gedrückten Schalter leuchtet auf, um zu zeigen, welchem Wellenbereich (MW oder UKW) der eingestellte Sender angehört.

5 AM-FM MUTING/SEARCH switch

This switch performs a double role: it sets the muting circuit on and off, and it selects between auto and manual tuning.

For normal operation, this switch is set to the ON position. Auto tuning operations can now be performed with the SEARCH switches. Furthermore, the muting circuit is activated and tuning can be performed without the annoying interstation noise which is cut out. When a station with weak signals is tuned in, its sound may be cut out along with the interstation noise by the muting circuit or it may not be possible to pick it up with the auto tuning operation. At times like these, depress the switch to the OFF position and listen to the program in mono. Tuning is now switched to manual using the tuning control since auto tuning operations can no longer be performed.

6 SEARCH switches

These switches are for auto tuning. When depressed, the tuning indicator starts free-running and it stops where a station is picked up. When the left-hand DOWN switch is depressed, the reception frequency decreases and when the right-hand UP switch is depressed, the frequency increases.

* To stop auto tuning, either depress the AM-FM MUTING/SEARCH switch to the OFF position or touch the tuning control.

7 Tuning indicators

During FM reception, the triangular indicators on the left and right of the center indicator light to indicate the optimum reception point. If the station has not been tuned in properly, the left or right indicator will go off. In cases like this, the reception points shifts in the direction indicated by the triangular indicator which has lighted. The triangular indicators both go off when the reception point has shifted completely.

The left and right triangular indicators do not light during AM reception.

8 Tuning control

Rotate this control to pick up the desired station when the AM-FM MUTING/SEARCH switch has been set to the OFF position and a manual tuning operation is being performed.

5 Commutateur AM-FM MUTING/SEARCH

Il remplit une double fonction: il commande la mise en/hors service du circuit de "muting" et il opère le choix entre l'accord automatique et manuel.

En exploitation normale, le laisser à la position ON, qui permet l'accord par les commandes SEARCH. En outre, le circuit de sourdine (muting) est intercalé et l'accord peut s'effectuer sans les désagréables bruits, fréquents entre les stations.

A l'accord d'une station dont les signaux sont faibles, celle-ci risque d'être effacée en même temps que les bruits éliminés par le circuit "muting" et il est souvent impossible de la capter par l'accord automatique. Dans ce cas, placer ce commutateur à la position OFF et écouter le programme en monophonie. On passera alors à l'accord manuel par la commande d'accord, car l'exploitation en accord automatique est alors impossible.

6 Commandes d'exploration (SEARCH)

Elles sont réservées pour l'accord automatique. Enfoncées, elles déclenchent l'exploration sur la gamme des fréquences et celle-ci s'arrête dès qu'une station est captée. Une poussée sur la commande DOWN de gauche fait passer à une fréquence inférieure, tandis que l'on passe à la fréquence suivante en remontant sur l'échelle par une pression sur la commande UP de droite.

* Pour arrêter l'accord automatique, appuyer sur le commutateur AM-FM MUTING/SEARCH à la position OFF ou toucher la commande d'accord.

7 Témoins d'accord

A la réception FM, les témoins triangulaires de part et d'autre de l'indicateur central s'allument pour signaler le point de réception optimal. L'un ou l'autre témoin s'éteint si l'accord n'est pas parfait. Dans ce cas, le point de réception optimal doit être recherché dans la direction du témoin allumé. Lorsque l'accord est complètement décalé, les deux témoins triangulaires s'éteignent. Les témoins triangulaires de gauche et de droite sont inopérants à la réception d'une émission AM.

8 Commande d'accord

En exploitation manuelle, tourner cette commande pour capter la station souhaitée après avoir placé le commutateur AM-FM MUTING/SEARCH à la position OFF.

5 Schalter für MW-UKW-Stummabstimmung/Suche (AM-FM MUTING/SEARCH)

Dieser Schalter erfüllt zwei Funktionen: er schaltet die Stummabstimmungsschaltung ein und aus und wählt zwischen automatischer und manueller Abstimmung.

Normalerweise wird dieser Schalter auf ON gestellt. Mit Hilfe der Schalter SEARCH kann nun die Abstimmautomatik betätigt werden. Darüber hinaus wird die Stummabstimmungsschaltung aktiviert und man kann ohne lästiges Zwischenstationsrauschen abstimmen, da dieses ausgeblendet wird.

Bei Einstellung eines Senders mit schwach einfallenden Signalen ist es möglich, daß die Sendesignale zusammen mit dem Zwischenstationsrauschen durch die Stummabstimmungsschaltung unterdrückt werden, oder daß man den Sender nicht mehr mit der Abstimmautomatik einstellen kann. In solchen Fällen den Schalter in die Stellung OFF drücken und die Sendung in Mono empfangen. Die Abstimmung ist nun auf manuelle Abstimmung umgestellt. Der Abstimmregler ist zu verwenden, da automatisches Abstimmen nicht mehr möglich ist.

6 Suchschalter (SEARCH)

Diese Schalter dienen zur automatischen Abstimmung. Auf Druck beginnt die Abstimmanzeige frei zu laufen und stoppt bei Auffinden eines Senders. Wird der Schalter DOWN, auf der linken Seite, gedrückt, nimmt die Empfangsfrequenz ab. Wird der Schalter UP, rechts, gedrückt, steigt die Frequenz.

* Zum Abstellen der Abstimmautomatik entweder den Schalter AM-FM MUTING/SEARCH in die Stellung OFF drücken, oder den Abstimmregler antippen.

7 Abstimmanzeigen

Bei UKW-Empfang leuchten die dreieckigen Anzeigen links und rechts von der Mittenanzeige, um den optimalen Empfangspunkt anzugeben. Wenn der Sender nicht richtig abgestimmt worden ist, geht die linke oder rechte Anzeige aus. In solchen Fällen verschiebt sich der Empfangspunkt in die Richtung, die durch die Dreiecksanzeige, die gelehuchtet hat, angezeigt wird. Wenn sich der Empfangspunkt vollständig verändert hat, gehen beide Dreiecksanzeigen aus.

Die linke und rechte Dreiecksanzeige leuchten nicht während MW-Empfangs.

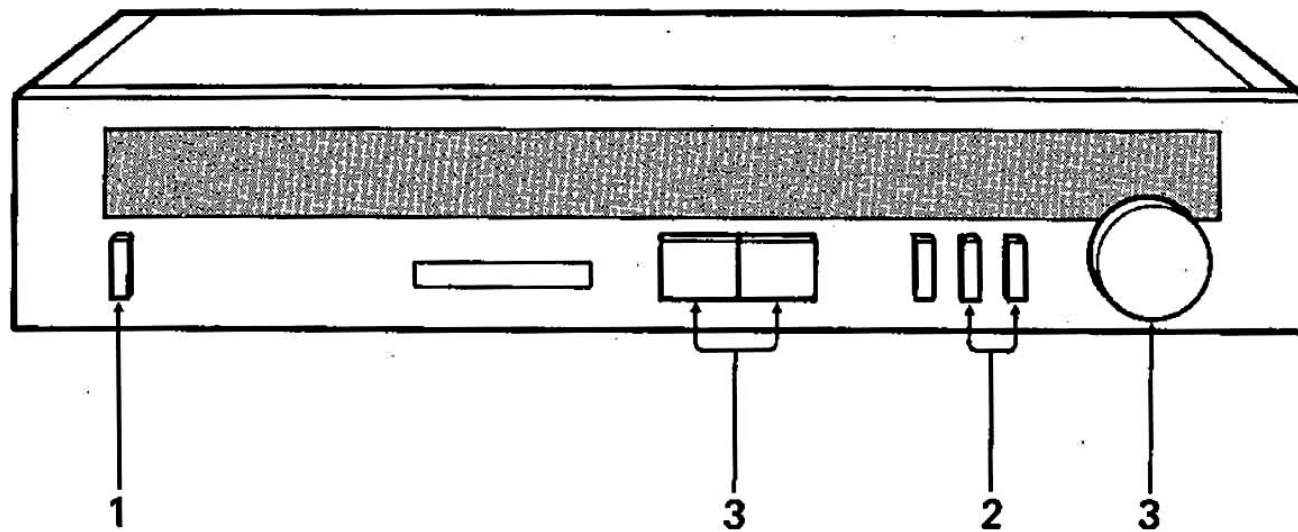
8 Abstimmregler

Bei Stellung des Schalters AM-FM MUTING/SEARCH auf OFF diesen Regler zur manuellen Abstimmung der gewünschten Station drehen.

Operating procedures

Procédés de réglage

Bedienungsverfahren



1. Depress the POWER switch and supply power to the unit.
2. Select the broadcast band (AM, FM) with the SELECTOR switches.
Depress the left-hand AM switch to listen to an AM broadcast and the right-hand FM switch to listen to an FM broadcast.
3. Tune in the desired station by following the procedure for auto or manual tuning.

Auto tuning

Set the AM-FM MUTING/SEARCH switch to ON and tuning begins automatically when either the UP or DOWN SEARCH switch is depressed. Tuning stops as soon as a station has been picked up. If the station picked up is not the one desired, depress the SEARCH switches again and resume the tuning operation. Repeat this operation until the desired station is picked up.

Manual tuning

Depress the AM-FM MUTING/SEARCH switch to the OFF position and rotate the tuning control to pick up the desired station.

* It may not be possible to perform an auto tuning operation with stations whose signals are too weak. In cases like this, tune in the station manually.

* If a station whose signals are weak is tuned in when the AM-FM MUTING/SEARCH switch is at the ON position, the noise may be cut out by the built-in muting circuit. In cases like this, depress the AM-FM MUTING/SEARCH switch to the OFF position and listen to the program in mono.

1. Enclencher l'interrupteur d'alimentation (POWER) pour placer l'appareil sous tension.
2. Choisir la gamme (AM ou FM) par les sélecteurs (SELECTOR). Enclencher celui de gauche (AM) pour l'écoute d'une émission en modulation d'amplitude et celui de droite (FM) pour une en modulation de fréquence.
3. Syntoniser à la station voulue en suivant la méthode d'accord automatique ou d'accord manuel.

Accord automatique

Placer sur "ON" le commutateur AM-FM MUTING/SEARCH déclenche l'exploration automatique dès que l'on appuie sur la touche de recherche ascendante (UP SEARCH) ou descendante (DOWN SEARCH). Le processus d'exploration s'arrête au moment où une station est captée.

Si la station trouvée n'est pas celle que l'on souhaite, une nouvelle poussée sur un des commutateurs SEARCH fait passer à la suivante, processus qui peut se poursuivre jusqu'à obtention de la station de son choix.

Accord manuel

Placer le commutateur AM-FM MUTING/SEARCH à la position OFF et rechercher la station voulue en tournant la commande d'accord.

* L'accord automatique peut s'avérer impossible si les signaux des stations sont trop faibles. Dans ce cas, passer à l'accord manuel.

* S'ils sont faibles, les signaux d'une station risqueront d'être éliminés par l'action du circuit "muting" en même temps que les bruits si le commutateur AM-FM MUTING/SEARCH est placé à la position ON. Dans ce cas, placer ce commutateur sur OFF et écouter le programme en monophonie.

1. Den Netzschalter (POWER) drücken, um das Gerät mit Strom zu versorgen.
2. Mit Hilfe der Schalter SELECTOR den Wellenbereich (MW, UKW) wählen.
Den AM-Schalter, links, drücken, um eine MW-Sendung und den FM-Schalter, rechts, drücken, um eine UKW-Sendung zu empfangen.
3. Die gewünschte Station unter Beachtung des nachfolgend angegebenen Verfahrens für automatische bzw. manuelle Abstimmung einstellen.

Automatische Abstimmung

Den Schalter AM-FM MUTING/SEARCH auf ON stellen und auf Druck des Schalters SEARCH UP oder DOWN beginnt die automatische Abstimmung. Sobald ein Sender gefunden wird, wird der Abstimmungsvorgang abgebrochen.

Ist der eingestellte Sender nicht der gewünschte, die Schalter SEARCH noch einmal drücken, um den Abstimmungsvorgang wieder aufzunehmen. Dieses Verfahren solange wiederholen, bis der gewünschte Sender gefunden ist.

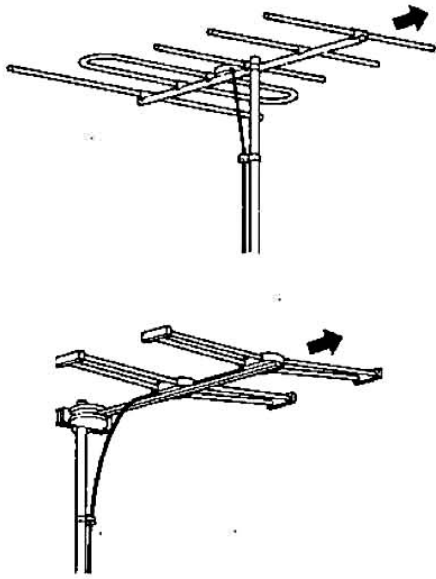
Manuelle Abstimmung

Den Schalter AM-FM MUTING/SEARCH in die Position OFF drücken und den Abstimmregler drehen, um die gewünschte Sendestation einzustellen.

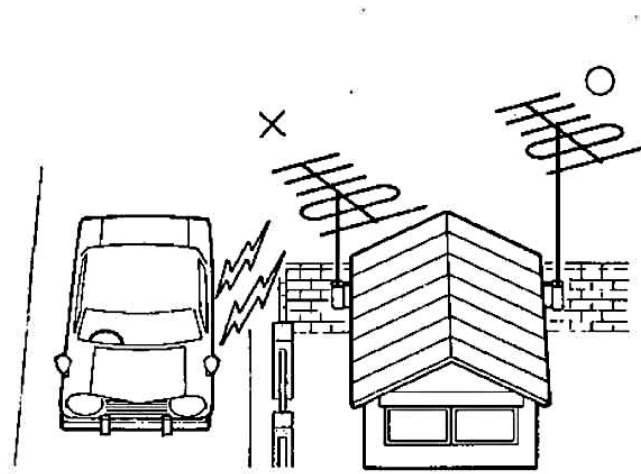
* Es kann vorkommen, daß die Abstimmautomatik bei Sendern mit zu schwach einfallenden Signalen nicht funktioniert. In solchen Fällen den Sender manuell abstimmen.

* Wird ein Sender mit schwach einfallenden Signalen bei auf ON gestelltem Schalter AM-FM MUTING/SEARCH abgestimmt, können die Sendesignale durch den eingebauten Stummabstimmungsschaltkreis unterdrückt werden. In solchen Fällen den Schalter AM-FM MUTING/SEARCH auf OFF stellen und die Sendung in Mono empfangen.

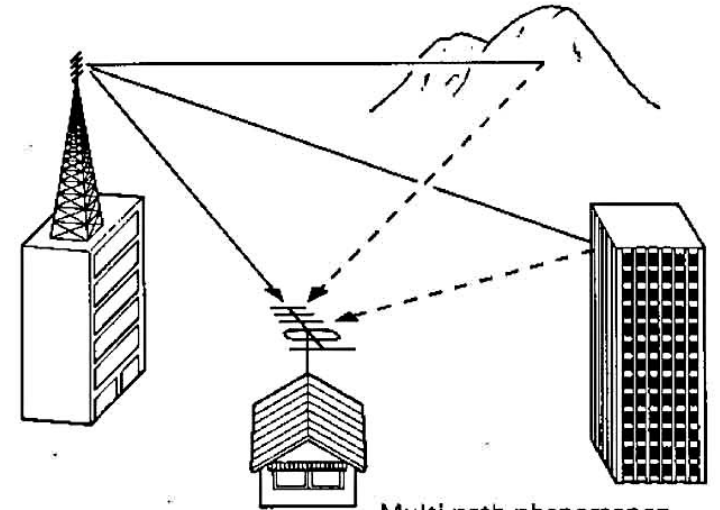
Some useful hints



Quelques conseils utiles



Einige nützliche Hinweise



Multi-path phenomenon
Phénomène à multi-trajets.
Mehrwegphänomen

For better FM reception

FM antennas and directionality

Install an outdoor FM antenna to achieve FM reception with better sound quality and less noise. Outdoor antennas are especially recommended in areas where high buildings or mountains interfere with good reception. The more elements an FM antenna has, the sharper its directionality becomes. Since antennas with high directionality receive only those signals in one direction, and not those from other directions, FM antennas can greatly reduce the effect of multipath reflection. An antenna with many elements has greater gain or higher sensitivity; therefore, it is strongly recommended for reception of distant broadcasts. Select your antenna after considering the reception conditions in your area and the distance from the desired broadcast stations.

FM antenna installation

FM antennas must be carefully located to ensure the stable signal reception. Consider the following when selecting the best place to install your antenna.

- * The ideal place for an FM antenna is one unshadowed by high buildings that allows direct, unblocked reception of signals from the FM station.
- * Place the antenna away from streets and driveways, so as to avoid the effects of automobile ignition noise. Also, keep the antenna away from high-power electric lines.

Multipath reflections

FM waves, like light waves, travel in a straight direction unless reflected off objects in their path. Because of this, two sets of waves reach your antenna from the FM station: those that have traveled directly to the antenna, and those that have been reflected off buildings or mountains. When the antenna receives both kinds of signals together, the two interfere with each other and result in distorted sound with poor separation. This phenomenon (similar to "ghosts" – double or triple images – on TV) is called "multipath reflection." Multipath reflection can be combatted best by selecting an antenna with good directionality and by carefully determining the best placement for your antenna.

Pour une meilleure réception FM

Antennes FM et directionnalité

La qualité de la réception FM sera améliorée et ses bruits seront réduits par l'installation d'une antenne FM extérieure. Celle-ci sera particulièrement recommandée dans les régions où la réception est gênée par de grands immeubles ou de hautes montagnes. Plus nombreux sont les éléments de l'antenne, plus forte est sa directionnalité. Etant donné qu'une antenne très directionnelle ne reçoit que les signaux provenant d'une direction déterminée et rejette bien les autres, elle est particulièrement indiquée dans le cas où l'effet des réflexions multivoies est considérable. Par ailleurs, une antenne à éléments nombreux dispose d'un gain plus grand et d'une sensibilité plus élevée et nous en recommandons l'usage pour la réception des émissions éloignées.

Choisir l'antenne en réfléchissant aux conditions de réception dans la région et à la distance qui sépare le récepteur des stations d'émission souhaitées.

Installation de l'antenne FM

Pour assurer une réception stable des signaux, les antennes FM doivent être minutieusement installées. Réfléchir aux points suivants pour choisir la position idéale:

- * L'endroit idéal pour une antenne FM est une position qui n'est pas cachée par de grands immeubles et qui permet une arrivée directe des signaux provenant de la station FM.
- * Pour éviter les bruits causés par les circuits d'allumage des véhicules automobiles, écarter autant que possible l'antenne des rues ou avenues à circulation intense. De même, éviter la proximité des lignes à haute tension.

Réflexions multivoies

Les ondes FM, comme les ondes lumineuses, se déplacent en ligne droite pour autant qu'elles ne rebondissent pas sur des objets placés sur leur parcours. Etant donné ce phénomène, deux sortes d'ondes parviennent de la station FM à l'antenne: celles qui ont suivi un parcours direct et celles qui se sont réfléchies sur des bâtiments ou des montagnes. Quand une antenne reçoit simultanément ces deux sortes de signaux, ils interfèrent et produisent un son distordu et une mauvaise séparation. Ce phénomène (analogue aux images doubles ou triples, appelées "fantômes" en télévision) s'appelle ici "réflexion multivoies". On le combattra au mieux en choisissant une antenne très directionnelle et en déterminant soigneusement l'emplacement idéal de celle-ci.

Für besseren UKW-Empfang

UKW-Antennen und Richtwirkung

Wenn Sie bessere UKW-Empfangsqualität und weniger Störgeräusche erreichen wollen, müssen Sie eine UKW-Außenantenne aufstellen. Außenantennen sind besonders empfehlenswert in Gebieten, wo hohe Gebäude oder Berge guten Empfang beeinträchtigen. Je mehr Elemente eine UKW-Antenne besitzt, desto stärker wird ihre Richtwirkung. Da Antennen mit starker Richtwirkung nur Signale in einer Richtung, und nicht solche aus anderen Richtungen empfangen, können UKW-Antennen den Effekt der Mehrwegreflexion beträchtlich reduzieren. Eine Antenne mit vielen Elementen hat größeren Energiegewinn oder höhere Empfindlichkeit; daher ist eine solche für den Empfang weit entfernter Sender bestens zu empfehlen.

Wählen Sie Ihre Antenne nach Abwägung der Empfangsbedingungen in Ihrem Gebiet und der Entfernung von den gewünschten Sendern.

Aufstellen einer UKW-Antenne

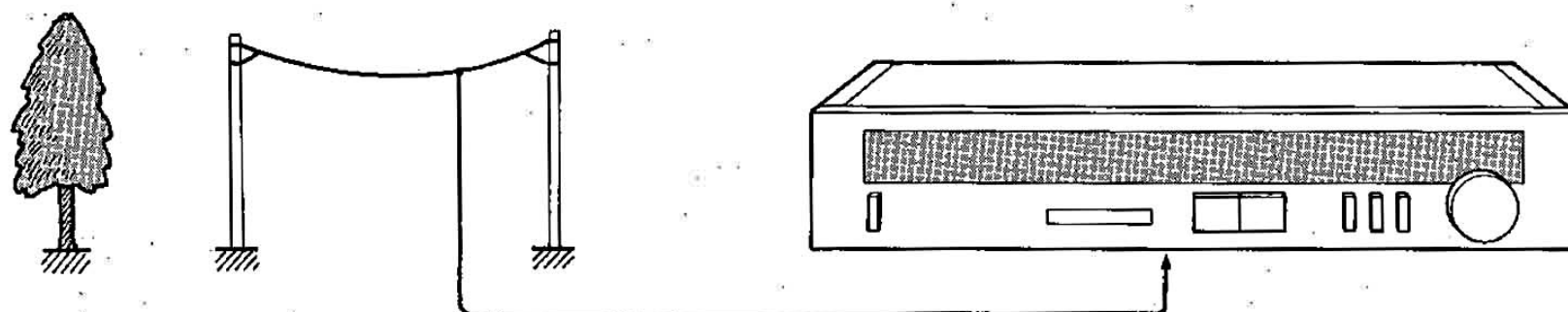
UKW-Antennen müssen sorgfältig plaziert werden, um einwandfreien Empfang zu gewährleisten.

- Beachten Sie bitte folgendes, wenn Sie den besten Aufstellungsort für Ihre Antenne wählen:
- * Der ideale Ort für eine UKW-Antenne sollte nicht im Schatten von Hochhäusern, sondern frei sein, damit unbehinderter Empfang des UKW-Senders gewährleistet ist.
 - * Die Antenne auf der von Straßen oder Fahrwegen abgewandten Seite aufstellen, um Störungen durch Zünderäusche von Autos zu vermeiden. Ebenfalls die Antenne von Hochspannungsleitungen fernhalten.

Mehrwegreflexion

UKW-Radiowellen setzen sich, wie Lichtwellen, geradlinig fort, wenn sie nicht von in ihrem Weg liegenden Objekten abgelenkt oder reflektiert werden. Aus diesem Grund erreichen zwei verschiedene Wellenlinien vom UKW-Sender Ihre Antenne: die eine, die direkt zur Antenne gelangt, und die andere, die von Gebäuden oder Bergen reflektiert wurde. Wenn die Antenne beide Wellenlinien zusammen empfängt, entstehen Interferenzen, die Klangversäuerung mit schwacher Kanaltrennung verursachen.

Dieses Phänomen (ähnlich den Geisterbildern – Doppel – oder Dreifachbildern – beim Fernsehen) wird "Mehrwegreflexion" genannt. Mehrwegreflexion kann am besten durch die Wahl einer Antenne mit guter Richtwirkung und Festlegen des besten Aufstellungsortes für Ihre Antenne ausgeschaltet werden.



For better AM reception

When receiving weak stations:

When the unit is tuned to a weak AM station, you hear lower volume than when it receives a strong one. If the unit is used in a concrete building, AM volume may be increased by placing it by a window. For best AM reception, you are advised to install an outdoor AM antenna.

When hearing AM noise:

AM noise can be caused by one of the following reasons.

Interference—Interference causes an audible, high-pitched beat. To avoid it, re-align the direction of the antenna. Also note that an outdoor antenna may also increase the noise level of a desired station by accidentally pulling in interference from other stations. Re-alignment in this case is also necessary.

Hum—Booming hum noise is often caused by the power source and is heard as 60 Hz (or 50 Hz) sound. It may be reduced by moving the unit away from other electric appliances.

Buzz—Buzz noise is caused by fluorescent lamps and other electric appliances, or by natural phenomena such as thunder. Installation of a noise-suppression device may be effective. Since complete elimination of AM buzz is usually impossible, it is suggested that you make it less audible with the high filter or treble tone control on your amplifier.

Pour une meilleure réception AM

En recevant des stations faibles:

Si l'appareil est accordé sur une station AM faible, on entendra un volume plus faible que lorsqu'on reçoit une station plus forte. Si l'appareil est utilisé dans un bâtiment en béton armé, le volume AM pourra être accentué en plaçant l'appareil près d'une fenêtre. Pour la meilleure réception AM possible, il est conseillé d'installer une antenne AM extérieure.

S'il y a du bruit en AM:

Du bruit dans les émissions AM peut être dû à l'une des raisons suivantes.

Interférences—Les interférences produisent un battement audible à haute tonalité. Pour l'éviter, réaligner la direction de l'antenne. Noter également qu'une antenne extérieure risque aussi d'augmenter le niveau de bruit d'une station désirée en captant accidentellement les interférences d'autres stations. Le réalignement dans ce cas s'avère aussi nécessaire.

Ronflement—Un bruit de ronflement fort est souvent produit par la source de puissance et se fait entendre sur 50 Hz (ou 60 Hz). Il peut être réduit en éloignant l'appareil des autres appareils électriques.

Grésillement—Le bruit de grésillement est produit par les lampes fluorescentes et autres appareils électriques, ou par des phénomènes naturels tel que la foudre. L'installation d'un dispositif anti-parasite peut être efficace. Étant donné que l'élimination complète du grésillement AM est normalement impossible, il est conseillé de le rendre moins audible au moyen du bouton de tonalité aiguë ou de filtre haut sur l'amplificateur.

Für besseren MW-Empfang

Beim Empfang schwacher Sender

Wenn das Gerät auf einen schwachen MW-Sender abgestimmt ist, so hören Sie eine geringere Lautstärke als bei einem starken Sender. Wenn das Gerät in einem Stahlbetongebäude verwendet wird, kann die MW-Lautstärke durch Aufstellung des Gerätes in der Nähe eines Fensters verbessert werden. Für besten MW-Empfang wird die Verwendung einer MW-Außenantenne empfohlen.

Beim Auftreten von MW-Störungen

MW-Störungen können durch die folgenden Ursachen verursacht werden.

Interferenz—Interferenz verursacht ein hörbares hohes Pfeifen. Richten Sie zur Vermeidung von Interferenz die Antenne neu aus. Beachten Sie bitte, daß eine Außenantenne auch den Störspiegel eines gewünschten Senders durch ungewolltes Auffangen von Interferenz anderer Sender verößern kann. Auch in diesem Fall ist Neuausrichtung erforderlich.

Brummen—Lautes Brummen wird oft durch die Netzfrequenz verursacht und als Ton von 50 Hz (60 Hz) gehört. Es kann eventuell durch Entfernen des Gerätes von anderen Elektrogeräten.

Summen—Summen wird durch Neonlampen und andere Elektrogeräte oder durch Naturerscheinungen wie Blitze verursacht. Die Installation einer Entstörvorrichtung kann hilfreich sein. Da vollständige Beseitigung von MW-Summen normalerweise unmöglich ist, sollten Sie es mit dem Hochpaßregler oder Hochtonklangregler Ihres Verstärkers weniger hörbar machen.

For the United Kingdom only

Important

The wires in this mains lead are coloured in accordance with the following code:

Blue: Neutral
Brown: Live

If the colours of the wires in the mains lead of this equipment should not correspond to the coloured markings identifying the terminals in your plug, proceed as follows:

The wire which is coloured **blue** must be connected to the terminal which is marked with the letter 'N' or coloured black.

The wire which is coloured **brown** must be connected to the terminal which is marked with the letter 'L' or coloured red.

Ensure that your equipment is connected correctly. If you are in any doubt, consult a qualified electrician.

For equipment purchased outside the U.K. with a "EUROPEAN" two-pin mains plug, the plug should be removed and connections made in accordance with the above instructions. Ensure also that the equipment is properly adjusted to 240 volts operation. If you are in any doubt, consult a qualified electrician, or our Service Agent in the U.K.

Specifications

FM Section

Tuning range	88 to 108 MHz
Usable sensitivity	
Mono IHF	10.5 dBf (1.8 μ V: T100)
DIN	0.9 μ V
50 dB quieting sensitivity	
Mono	17.0 dBf
Stereo	37.0 dBf
Signal to noise ratio at 65 dBf	
Mono	75 dB
Stereo	72 dB
Distortion at 65 dBf	
Mono	less than 0.1 % at 1,000 Hz
Stereo	less than 0.15 % at 1,000 Hz
Alternate channel selectivity (at 400 kHz)	60 dB
Stereo separation	40 dB at 1,000 Hz
Frequency response	30 to 15,000 Hz +1.0 dB, -1.5 dB
Antenna input impedance	300 ohms balanced 75 ohms unbalanced

AM Section

Tuning range	530 to 1,600 kHz
Usable sensitivity (Bar antenna)	50 dB/m (300 μ V/m)
Signal to noise ratio	48 dB
Image response ratio	45 dB at 1,000 Hz
Others	
Output voltage and impedance	500 mV/2.2 kilohms
Power requirements	120, 220 ~ 240 V 50/60 Hz
For U.S.A. and Canada	120 V (60 Hz)
Power consumption	13 W
Dimensions	430 mm (16-15/16") W 87 mm (3-7/16") H 260 mm (10-1/4") D
Weight	3.4 kg (7.5 lbs) net 4.0 kg (8.8 lbs) packed

- * Design and specifications subject to change without notice for improvements.
- * In order to simplify the explanation illustrations may sometimes differ from the originals.

Spécifications

Section FM

Echelle d'accord	88 à 108 MHz
Sensibilité utilisable	
Mono IHF	10,5 dBf (1,8 μ V: T100)
DIN	0,9 μ V
Seuil de sensibilité (50 dB)	
Mono	17,0 dBf
Stéréo	37,0 dBf
Rapport de signal à bruit à 65 dBf	
Mono	75 dB
Stéréo	72 dB
Distorsion harmonique total à 65 dBf	
Mono	Moins de 0,1 % à 1.000 Hz
Stéréo	Moins de 0,15 % à 1.000 Hz
Selectivité du canal alterné (à 400 kHz)	60 dB
Séparation stéréo	40 dB à 1.000 Hz
Réponse en fréquence	30 à 15.000 Hz +1,0 dB, -1,5 dB
Impédance d'entrée d'antenne	300 ohms compensés 75 ohms non compensés

Section AM

Echelle d'accord	530 à 1.600 kHz
Sensibilité utilisable (antenne à barreau)	50 dB/m (300 μ V/m)
Taux de signal à bruit	48 dB
Rapport de réponse d'image	45 dB à 1.000 Hz
Divers	
Impédance et tension de sortie	500 mV/2.2 kilohms
Alimentation	120, 220 ~ 240 V 50/60 Hz
Pour les USA et le Canada	120 V (60 Hz)
Consommation de courant	13 W
Dimensions	430 mm (L) 87 mm (H) 260 mm (P)
Poids	3,4 kg net 4,0 kg emballé

- * La présentation et spécifications sont susceptibles d'être modifiées sans préavis par suite d'améliorations éventuelles.
- * Pour simplifier les explications, les illustrations peuvent quelquefois être différentes des originaux.

Technische Daten

UKW-Abschnitt

Empfangsbereich	88 bis 108 MHz
Eingangsempfindlichkeit	
Mono IHF	10,5 dBf (1,8 μ V: T100)
DIN	0,9 μ V
50 dB-Empfindlichkeitsschwelle	
Mono	17,0 dBf
Stereo	37,0 dBf
Signal-Rauschspannungsabstand bei 65 dBf	
Mono	75 dB
Stereo	72 dB
Klirrfaktor bei 65 dBf	
Mono	weniger als 0,1 % bei 1.000 Hz
Stereo	weniger als 0,15 % bei 1.000 Hz
Trennschärfe gegen den dritten Kanal (bei 400 kHz)	60 dB
Übersprechdämpfung	40 dB bei 1.000 Hz
Frequenzgang	30 bis 15.000 Hz +1,0 dB, -1,5 dB
Antenneneingangsimpedanz	300 Ohm, symmetrisch 75 Ohm, asymmetrisch

MW-Empfangsteil

Empfangsbereich	530 bis 1.600 kHz
Eingangsempfindlichkeit (Stabantenne)	50 dB/m (300 μ V/m)
Fremdspannungsabstand	48 dB
Spiegelfrequenzdämpfung	45 dB bei 1.000 Hz
Sonstiges	
Ausgangsspannung und Impedanz	500 mV/2,2 Kiloohm
Stromversorgung	120, 220 ~ 240 V 50/60 Hz
Für USA und Kanada	120 V (60 Hz)
Stromverbrauch	13 W
Abmessungen	430 mm Breite 87 mm Höhe 260 mm Tiefe
Gewicht	3,4 kg netto 4,0 kg verpackt

- * Änderungen, die dem technischen Fortschritt dienen, bleiben vorbehalten.
- * Um die Erläuterung zu vereinfachen, können die Abbildungen manchmal vom Original abweichen.

